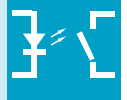




CSS-AZ

Relé de estado sólido



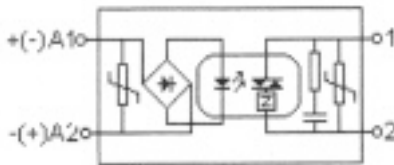
Conexión sincronizada de cargas resistivas en CA. Paso por cero
Un contacto abierto

Relés compatibles con bases **S10, S10-M y S10-P**

Entrada sin polaridad

Tensión de operación	5 ... 32 Vcc
Tensión de reposición	< 2,5 Vcc
Corriente absorbida	5 ... 15 mA
Estabilizador de corriente	Si
Protección contra pulsos	EC-1000-4-5 nivel 1

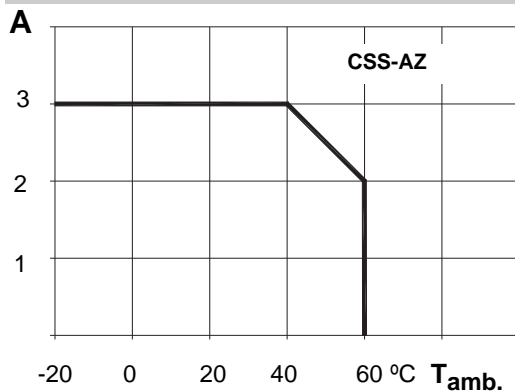
CSS-AZ Salida CA, paso por cero



Salida sincronizada paso por cero

Intensidad máxima	3 A
Intensidad mínima	50 mA
Tensión máxima	250 Vca
Tensión mínima	24 Vca
Tensión de caída máxima	< 1,5 Vca
Corriente de fuga a 230V	0,55 mA
Dv/ dt máximo	500 V/μs
I ² t para fusible de 10ms	50 A ² s

Carga máx. vs. Temperatura amb.



Especificaciones

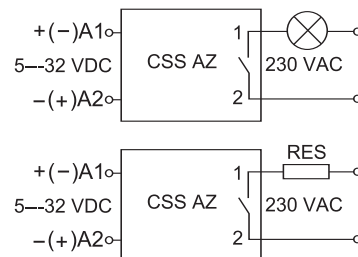
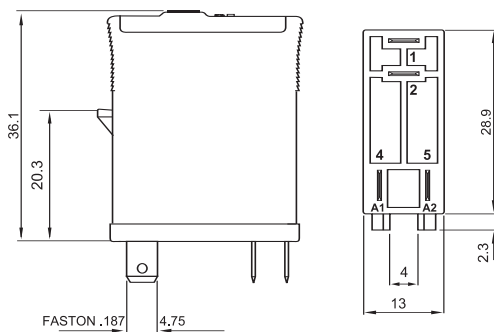
Rigidez dieléctrica entre entrada y salida	4KV / 1min.
Tiempo de operación	1/2 ciclo
Tiempo de reposición	2ms + 1/2 ciclo
Temperatura de trabajo, máx.	60°C
Temperatura en almacén.	100°C
Peso aproximado	28 gr.

Aplicaciones

El modelo CSS-AZ es un relé de conmutación de cargas resistivas, en CA hasta 3A / 250 Vca, en el paso por cero de la tensión, de modo que se evita el posible pico de sobrecorriente en la conexión. Se utiliza para conmutar resistencias, lámparas de incandescencia, señalización, ect.

No es adecuado para cargas inductivas en CA

Dimensiones mm.





Kühn Controls AG

Notas:

¿Quiere saber más acerca de este producto? entonces llámenos por teléfono al: +49 (0)7082-940000 o envíenos un Fax al : +49 (0)7082-940001, o escribanos un correo a sales@kuehn-controls.de o visite nuestra página web: www.kuehn-controls.de