

S10-P

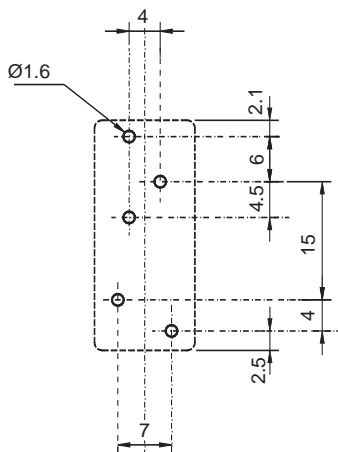
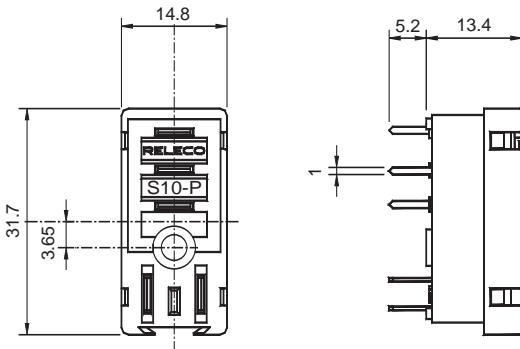
Base de circuito impreso para relés IRC de un polo



Base interface I/O con terminales para C10A, C10G, C10T, y CSS

Especificaciones

Carga nominal 10A 250V
Aislamiento: Rigidez dieléctrica (Vrms / 1 min.)
 Entre bobina y contactos 5KV
 Terminales de latón duro tratado 0,5 x 1 mm
 Clip de sujeción incorporado



S12-P

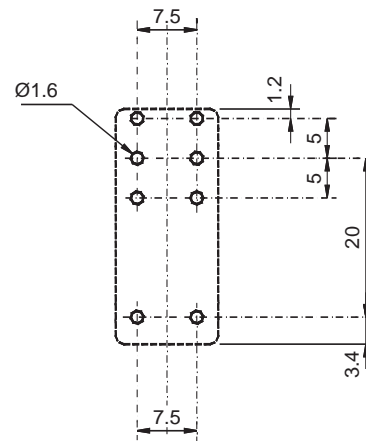
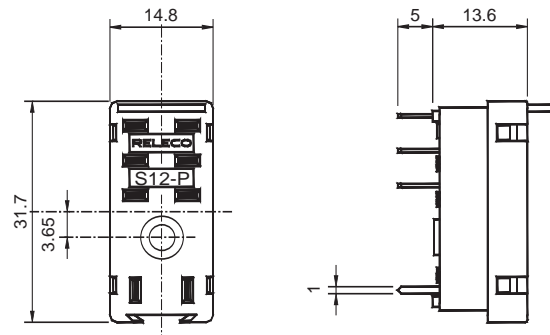
Base de circuito impreso para relés IRC de dos polos



Base interface I/O con terminales para C12 y C12G.

Especificaciones

Carga nominal 5A 250V
Aislamiento: Rigidez dieléctrica (Vrms / 1 min.)
 Entre bobina y contactos 5KV
 Terminales de latón duro tratado 0,5 x 1 mm
 Clip de sujeción incorporado





Kühn Controls AG

Notas:

¿Quiere saber más acerca de este producto? entonces llámenos por teléfono al: +49 (0)7082-940000 o envíenos un Fax al : +49 (0)7082-940001, o escribanos un correo a sales@kuehn-controls.de o visite nuestra página web: www.kuehn-controls.de