

**S7-L** 2 polos, terminales para soldar

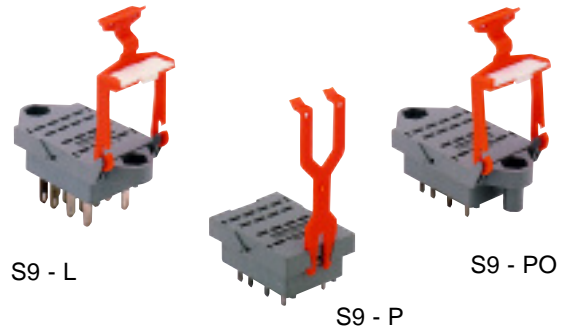
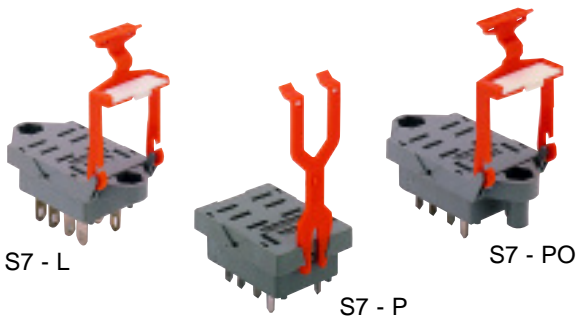
**S7-P** 2 polos, terminales para circuito impreso

**S7-PO** 2 polos, montaje C.I. con fijación en placa

**S9-L** 4 polos, terminales para soldar

**S9-P** 4 polos, terminales para circuito impreso

**S9-PO** 4 polos, montaje C.I. con fijación en placa



Base para QRC, relé de dos polos enchufables C7-A20, C7-T21, C7-G20, C7-X10, C7-W10, R7-A20, R7-T21

Base para QRC, relés de cuatro polos enchufables para C9-A41, C9-E21, C9-R21

**Especificaciones**

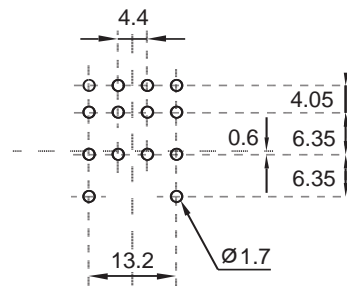
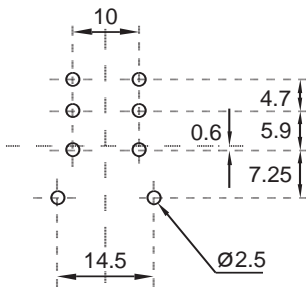
Carga nominal 10 A / 250 V  
Aislamiento (entre terminales) 2.5 KV

**Especificaciones**

Carga nominal 6 A / 250 V  
Aislamiento (entre terminales) 2.5 KV

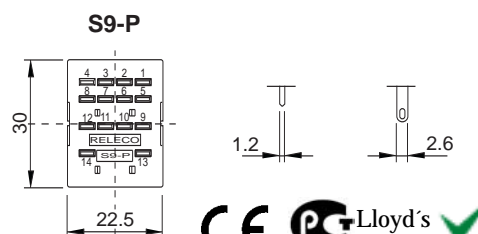
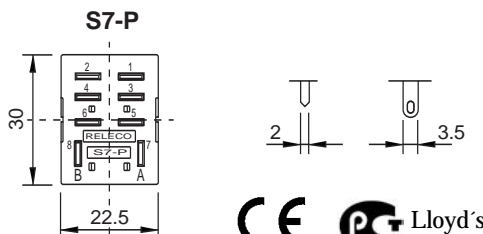
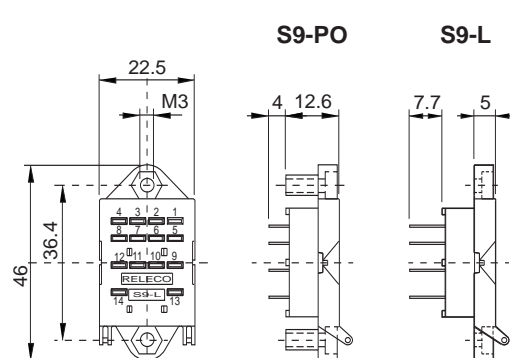
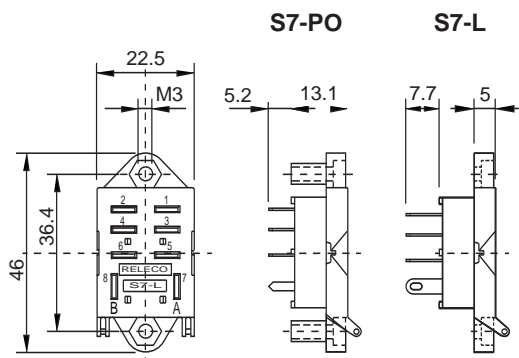
**Montaje en cicuito impreso**

**Montaje en cicuito impreso**



**Dimensiones** mm.

**Dimensiones** mm.





**Kühn Controls AG**

**Notas:**

¿Quiere saber más acerca de este producto? entonces llámenos por teléfono al: +49 (0)7082-940000 o envíenos un Fax al : +49 (0)7082-940001, o escribanos un correo a [sales@kuehn-controls.de](mailto:sales@kuehn-controls.de) o visite nuestra página web: [www.kuehn-controls.de](http://www.kuehn-controls.de)